

Lavaggio Stoviglie
Lavatazzine/bicchieri, serie S, parete
doppia, dosatore brillantante, 1 ciclo, 30
cesti/ora

ARTICOLO N° _____

MODELLO N° _____

NOME _____

SIS # _____

AIA # _____



402201 (ESI)

Lavatazzine/bicchieri, serie
S, parete doppia, dosatore
brillantante, 1 ciclo, 30 cesti/
ora

Descrizione

Articolo N° _____

Compatibile con cesti di dimensioni da 400x400mm. Un ciclo di lavaggio: 120 secondi. Prestazioni di lavaggio assicurate dalla potente pompa di lavaggio e dai bracci di lavaggio/risciacquo rotanti superiori e inferiori. Temperatura e pressione di risciacquo garantite dal boiler a pressione incorporato. Porta a doppia parete controbilanciata. Struttura a doppia parete. Vasca stampata con angoli arrotondati. Pannello frontale, struttura, vasca di lavaggio, bracci di lavaggio e risciacquo in acciaio inox AISI 304. Dosatore brillantante. Capacità oraria: 30 cesti/ora.

Caratteristiche e benefici

- Il distributore del brillantante funzionando in automatico per tutto il ciclo, garantisce un risultato perfetto, riducendo al minimo le esigenze di assistenza e manutenzione.
- Vasche stampate con angoli arrotondati senza punti di saldatura a garanzia della tenuta e durata nel tempo. Le vasche hanno il fondo inclinato verso lo scarico per evitare accumuli/residui di sporco e per un drenaggio veloce in pochi minuti.
- Basso livello di rumorosità.
- 120 secondi per ciclo.
- Boiler a pressione dimensionato per garantire la temperatura minima di risciacquo di 82°C. In AISI 304L per garantire massima resistenza alla corrosione.
- Capacità massima di lavaggio 30 cesti/ora.
- Fornita con cavo elettrico monofase e spina Schuko per un'installazione facile e veloce.
- Sistema di lavaggio a doppi bracci rotanti (superiore e inferiore). La pompa di lavaggio ad alta potenza e la vasca di grande capacità garantiscono un lavaggio professionale.
- Facilità di accesso ai principali componenti interni dal pannello frontale.
- Pompa di risciacquo potenziata disponibile come accessorio.

Costruzione

- Apparecchiatura completamente chiusa sul retro da un pannello.
- Dotata di dosatore brillantante.
- Bracci di lavaggio/risciacquo e ugelli in acciaio inox.
- Doppia parete in acciaio inox di alta qualità, a garanzia di lunga durata e riduzione della rumorosità.
- I componenti interni (bracci e filtri) sono facilmente estraibili.

Sostenibilità

- Pannello frontale, struttura portante, vasca di lavaggio e risciacquo in acciaio inox AISI 304.
- Pannello di controllo semplice.
- La costruzione della porta a doppia parete mantiene il calore all'interno della vasca per diminuire il consumo energetico ed il rumore. Il meccanismo controbilanciato minimizza l'impatto di apertura e chiusura della porta.



Approvazione: _____

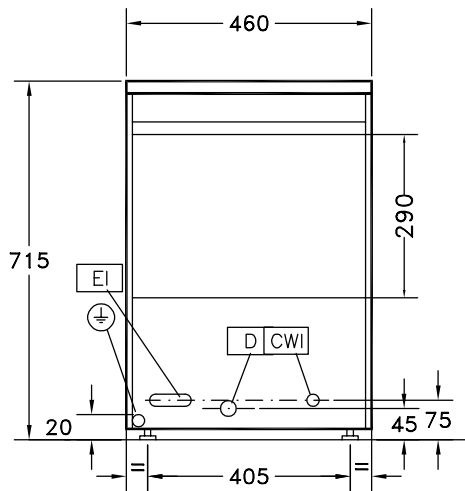
Accessori inclusi

- 1 x Cesto quadro per bicchieri - PNC 864470
400x400x150 mm

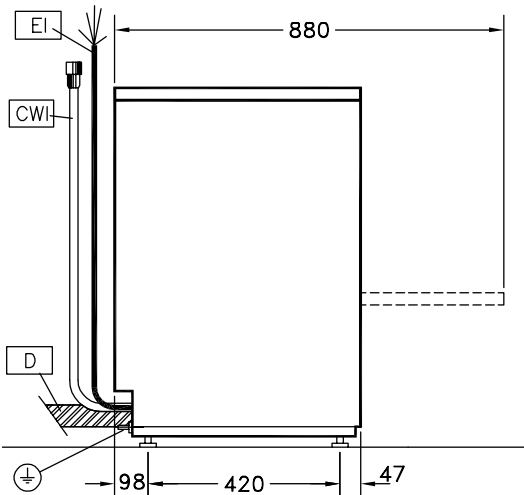
Accessori opzionali

- Addolcitore acqua esterno manuale PNC 860412
12 litri
- Addolcitore acqua esterno manuale PNC 860430
20 litri - per lavastoviglie a capottina
- Filtro vasca in acciaio inox per PNC 864003
lavabicchieri
- Filtro per demineralizzazione PNC 864017
parziale
- Kit per misurare la durezza totale e PNC 864050
parziale dell' acqua
- Kit pompa di aumento pressione PNC 864051
acqua di risciacquo (per macchine
ad una vasca con boiler a
pressione)
- Contenitore per posate giallo PNC 864242
- Filtro per demineralizzazione totale PNC 864367
- Kit riduzione pressione per PNC 864461
lavatazzine/bicchieri
- Set 4 contenitori in plastica per PNC 865574
posate
- Griglia di copertura cesti per oggetti PNC 867016
piccoli o leggeri
- Cesto per bicchieri - 395x395x115 PNC 867033
mm
- Cesto per 16/8 piatti diametro PNC 867052
190/240 mm
- Cesto per bicchieri - 395x395x100 PNC 867053
mm
- Cesto per bicchieri - 395x395x200 PNC 867054
mm
- Cesto per bicchieri con inserto PNC 867055
piattini/posate
- Cesto per bicchieri con fondo PNC 867056
inclinato
- Kit cesto tondo con telaio quadro PNC 867057
- Inserto per bicchieri "flute" PNC 867058
- Inserto per 14 piattini PNC 867060
- Inserto inclinato per tazze PNC 867061
- Inserto per 7 piatti per diametro 240 PNC 867062
mm

Fronte

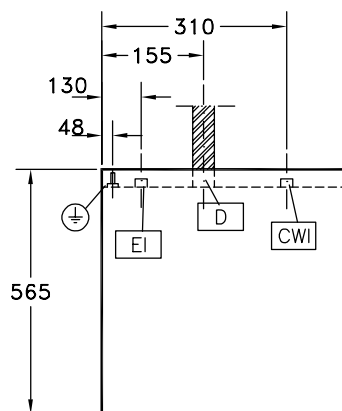


Lato



CWI = Attacco acqua fredda
 D = Scarico acqua
 EI = Connessione elettrica
 EO = Presea elettrica
 WI = Ingresso acqua
 XR = Collegamento brillantante

Alto



Elettrico

Tensione di alimentazione:	230 V/1 ph/50 Hz
Potenza standard installata:	3.3 kW
Elementi riscaldanti boiler:	3 kW
Elementi riscaldanti vasca:	0,8 kW
Potenza pompa di lavaggio	0.3 kW

Acqua

Pressione, bar min/max:	1.8-3 bar
Temperatura acqua di alimentazione**:	10 °C
Dimensioni tubo di scarico:	22mm
Capacità vasca (lt):	6
Consumo acqua per ciclo (litri):	0 / 2.3
Capacità boiler (lt):	5
Dimensioni tubatura ingresso acqua:	G 3/4"

Informazioni chiave

Temperatura di lavaggio (MIN):	55-65°C
Dimensioni cella - larghezza	400 mm
Dimensioni cella - profondità	400 mm
Dimensioni cella - altezza	290 mm
Temperatura di risciacquo (MIN):	80-90 °C
Dimensioni esterne, larghezza:	460 mm
Dimensioni esterne, profondità:	565 mm
Dimensioni esterne, altezza:	715 mm
Peso netto:	37 kg
Peso imballo:	39 kg
Altezza imballo:	880 mm
Larghezza imballo:	650 mm
Profondità imballo:	530 mm
Volume imballo:	0.3 m ³
Produttività, cesti/h	30
Piatti per ora:	0
Durata cicli (secondi):	120

Sostenibilità

Livello di rumorosità:	61 dBA
------------------------	--------